

特許取得商品

— 畳める・軽い・動かせる —
組立かんたん (組立方法は別紙参照)

伸縮式キャスターテント

たたため〜るくん[®]

- 伸縮式テントなので、必要な時に伸ばし、不要な時は畳んでおけます。
- キャスターがついてますので、どこでも好きなところに設置でき、移動もラクラクです。
- 豊富なサイズがそろってますので、ご希望にあった大きさを選んでいただけます。
- 丈夫なスチールフレームで、屋外での使用も可能です。

使用用途は自由自在!
簡易クリーンブース・簡易空調ブース
臨時通路・作業場・塗装ブース
粉塵作業ブース・倉庫・資材置き場
など

SAKURA CORPORATION

<https://www.sakuracorporation.com>



株式会社さくらコーポレーション

本社: 〒610-0342 京都府京田辺市松井宮田26-1
関東営業所: 〒344-0026 埼玉県春日部市武里中野285-4

※ カタログと実際の製品の色とは、印刷の都合上、多少異なる場合があります。
※ 仕様、価格、デザイン等につきましては品質改良のため予告なく変更する場合があります。



地球環境に配慮して、このカタログには再生紙と大豆インキを使用しています。 Printed 2022.09

ご用命・お問い合わせは

www.sakuracorporation.com

新キャスター採用により、安全性&組立性に加え、移動性が大幅に向上しました。

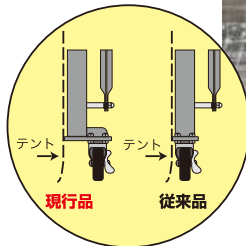
安心の柱フレーム&パイプブレス

有効高 3m サイズのフレームには**ダブル柱フレーム**を、有効高 2.5m 以上サイズのフレームには**27φパイプブレス**を採用し、大幅に耐久性・安全性を向上させました。また、キャスターの取り付け位置を変更し、よりスムーズな動きを実現しました。



柱フレーム
38mm 角 x 1.6t をダブルで使用

クロスバー
27φ x 1.9t



※有効高 2.0m は従来と同じく、柱は 38mm 角 x 1.6t のシングル、クロスバーは 21.7φ のものを使用します。

伸縮時にテントを挟む可能性があったキャスター位置を変更することにより、動きがスムーズになりました。



水平タイプ (屋内用)

アーチタイプ (屋外用)

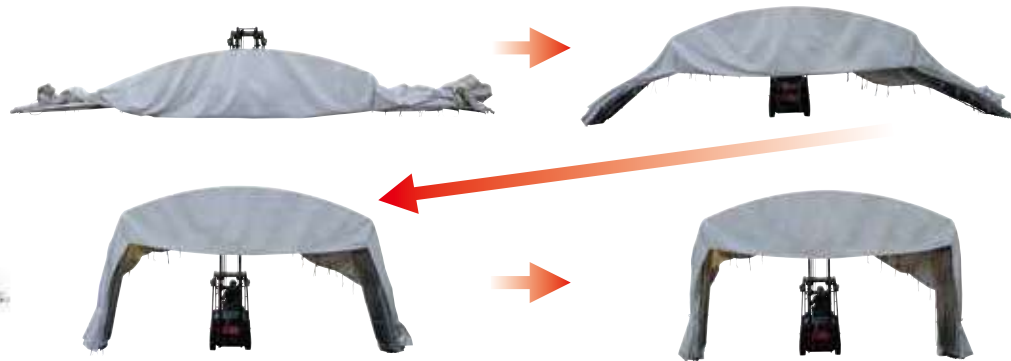
折り畳み式の柱フレームで設営がとっても簡単に！

全サイズのフレームに折り畳み式の柱フレームを採用する事により、以前はフレームを立ち上げ後に取り付けしていたテントを、フレームを折り畳んだ状態で取り付け、リフトで簡単に立ち上げる事ができます。

特許 特許 3921471



リフトで少しずつ持ち上げる事で、スムーズで簡単な設営を可能にします。



必要なときに伸ばし、不要な時は縮めて保管！

ロック機能付きのキャスターでらくらく伸縮・移動が可能です。必要なときに、必要な場所で使える自由な空間を提供します。



縮める



伸ばす



縮める



伸ばす



用途に合わせてお選びいただけます。

標準生地新しい弊社独自の生地を採用し、耐久性が大幅に向上しました。

アーチタイプ (屋外仕様)

糸入り透明



耐寒 耐候 防災

型番: SC-5500
厚み: 0.55mm 糸目: 20mm 角
防災登録番号: F-28151

ホワイトグレー



UVカット 吸水防止 防災

型番: SS-3000 厚み: 0.50mm
防災登録番号: F-31141

水平タイプ (屋内仕様)

糸入り透明



耐寒 防災 抗菌 帯電防止

型番: SC-3500
厚み: 0.35mm 糸目: 20mm 角
防災登録番号: F-29332

保温・保冷や蒸気養生用
防音・防虫・メッシュ等は
別途ご相談ください。

大きくなって移動が楽になりました



キャスターの径を 75φ から 100φ に変更しました。以前よりスムーズで快適な動きを可能にしました。



75φ

100φ

足下の固定も可能になりました

肩口に付属のアイボルトに加え、足元にもアイボルトを付属出来るようになりました。これにより、風に対する抵抗が大幅に向上し、より安全にご使用頂けます。

※アーチタイプのみ
※写真のS字フックはオプションとなります。



サイズ

size

豊富なサイズがそろっていますので、ご希望にあった大きさを選んで頂けます。その他のサイズに関しましてはご相談下さい。

	間口 (mm)	奥行 (mm)				有効高と全高 (mm)					
		有効高	全高	有効高	全高	有効高	全高	有効高	全高		
アーチタイプ (屋外用)	2300 ※1	3000	4000	5000	6000	2033	2480	2533	2980	3033	3480
	2800 ※1	3000	4000	5000	6000	2033	2550	2533	3050	3033	3550
	3300 ※1	3000	4000	5000	6000	2033	2600	2533	3100	3033	3600
	3800 ※1	3000	4000	5000	6000	2033	2660	2533	3160	3033	3660
	4300 ※1	3000	4000	5000	6000	2033	2710	2533	3210	3033	3710
	4800 ※1	3000	4000	5000	6000	2033	2760	2533	3260	3033	3760
	5300 ※1	3000	4000	5000	6000	2033	2810	2533	3310	3033	3810
	5800 ※1	3000	4000	5000	6000	2033	2860	2533	3360	3033	3860

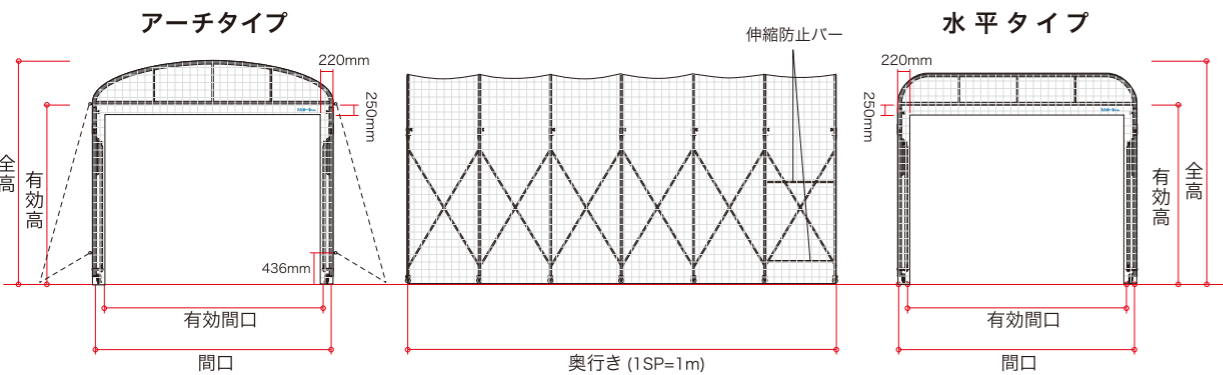
※1 有効間口は-400mmとなります。

	間口 (mm)	奥行 (mm)				有効高と全高 (mm)					
		有効高	全高	有効高	全高	有効高	全高	有効高	全高		
水平タイプ (屋内用)	2300 ※1	3000	4000	5000	6000	2033	2450	2533	2950	3033	3450
	2800 ※1	3000	4000	5000	6000	2033	2450	2533	2950	3033	3450
	3300 ※1	3000	4000	5000	6000	2033	2450	2533	2950	3033	3450
	3800 ※1	3000	4000	5000	6000	2033	2450	2533	2950	3033	3450
	4300 ※1	3000	4000	5000	6000	2033	2450	2533	2950	3033	3450
	4800 ※1	3000	4000	5000	6000	2033	2450	2533	2950	3033	3450
	5300 ※1	3000	4000	5000	6000	2033	2450	2533	2950	3033	3450
	5800 ※1	3000	4000	5000	6000	2033	2450	2533	2950	3033	3450

※1 有効間口は-400mmとなります。

※2 カーテンレールがついた時の有効高は表記有効高より-33mmとなります。

※その他、別注サイズはご相談ください。



生地

fabric

厳選された生地を使用し、たため〜るくに最適な生地を標準生地でお選びいただけます。

アーチタイプ用 (屋外仕様)

糸入り透明



耐寒 耐候 防災

型番: SC-5500
厚み: 0.55mm
糸目: 20mm 角
防災登録番号: F-28151

ホワイトグレー



UVカット 吸水防止 防災

型番: SS-3000
厚み: 0.50mm
防災登録番号: F-31141
カラー: ホワイトグレー

糸入り透明



耐寒 防災 抗菌 帯電防止

型番: SC-3500
厚み: 0.35mm 糸目: 20mm 角
防災登録番号: F-29332

水平タイプ用 (屋内仕様)

オプション

option

多彩なオプションをご用意しております。

妻面シート



カーテン (通常片開き)

たため〜るくん基本型はトンネル型です。間口箇所にカーテンを取り付ける事が出来ます。簡単に開け閉めでき、出入口等にご使用いただけます。

※基本的に後付けは出来ません。



カーテン (両開きマグネット芯材入り)

たため〜るくん基本型はトンネル型です。間口箇所にカーテンを取り付ける事が出来ます。両開きマグネット芯材を入れることで、操作性・利便性が向上します。

※取手付き



固定張りテント

たため〜るくん基本型はトンネル型です。間口箇所に固定張りテントを取り付ける事が出来ます。間口箇所を一箇所塞いでしまい、一つの空間としてご使用いただけます。



固定スパン

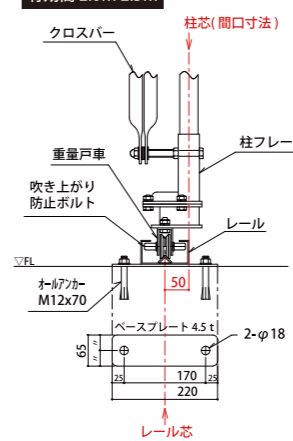
固定スパンを入れることにより、フレームの安定度を増すとともに、屋外用での風対策や換気扇や空調機器を設置する際にご使用いただけます。

レール

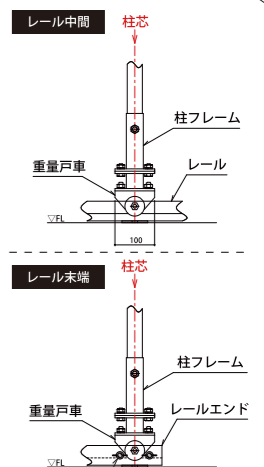
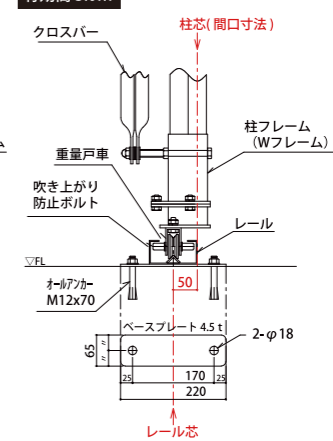
可動部をレールにすることによりフレームの安定度を増すとともにフレームの開閉をよりスムーズに行えます。



有効高 2.0m 2.5m



有効高 3.0m



※レールはアンカー止めの為、下地はコンクリートに限ります。 ※レール芯〜芯は間口-100mm

※レール芯〜芯は間口-100mm

風対策用品 スチールプレート40kg

スチールプレート 20kg を 2枚重ね、持ち手をベルトにて固定する 40kg の重りです。ベルトに付属する D カンにロープを結びつけてご使用ください。

材質: 鋳物製 塗装
付属品: ベルト (Dカン付き)

風対策用品 ペラクイ

引き抜き強度に優れた異形杭とグラウンドフックのセットです。

品番	サイズ	径×長さ
SBK-250	17Φ	250mm
SBK-300	17Φ	300mm

※アスファルト専用 (アスファルトに振動ドリル等で下穴をあける必要があります)

★コンクリート用の「ペラカン & アンカー」もごさいます。 ※オールアンカー-M12×70

Sフック

ロープの先に取り付けてご使用ください。



ペラカン Sフック
オールアンカー M12×70

仕様

specifications

フレーム	柱フレーム H:3m :スチール角パイプ (38×38×1.6t) のダブル H:2.5m/H:2m :スチール角パイプ (38×38×1.6t) クロスバー H:3m/H:2.5m :スチール丸パイプ (27Φ×1.9t) H:2m :スチール丸パイプ (21.7Φ×1.9t) 天井フレーム アーチ部 :スチール丸パイプ (34Φ×2.3t) 天井フレーム 水平部 :スチール角パイプ (31×31×1.6t) 伸縮防止バー :スチール鉄筋 (13Φ L=1000) カーテンレール :アルミ押出型材+アルマイトコーティング仕上げ
キャスター	100Φゴム車 (全てストッパー付) 自在輪
動作形式	組立式
付属品	柱フレーム (キャスター・クロスバー・アイネット付) ×2セット 天幕 ×1 天井フレーム ×必要本数 伸縮防止バー ×4 組立用フラットバー ×2 柱風対策用品 (アイボルト・ロープ・自在) × 必要本数 ※アーチタイプのみ タッチアップセット (ペンキ・ハケ) ×1 取扱説明書 ×1 カタログ・図面 ×1

荷姿



チャーター便 (4t) 荷姿
参考掲載: W5.8m × L6.0m × H3.0m ×2台



●荷捌き用ブース（雨除け）

アーチタイプ・オープン / オープン ・軽量帆布 グレー（廃番）
・W:4.3m×L:4.0m×H:3.0m（有効）



●製品置ききブース

アーチタイプ・カーテン / オープン
・糸入り透明ターポリン / ホワイトグレー
・ラップ仕様 ・W:3.3m×L:5.0m×H:2.5m（有効）



●メンテナンスブース

水平タイプ・カーテン / カーテン・不燃生地「クリアライトロン V-999」
・レール仕様 / 固定スパン 2箇所 ・W:7.03m×L:7.0m×H:3.5m（有効）
不燃生地はガラス繊維が含まれた生地で、折り曲げには不向きな性質です。
伸縮式テントでご使用の場合は折り曲げ時、生地に白い折り跡が入る恐れがございます。



●伸縮式通路

アーチタイプ・糸入り透明ターポリン
・W:2.3m×L:1.0m×H:2.0m（有効）



●メンテナンスブース

アーチタイプ・カーテン / カーテン ・ホワイトグレー ・敷鉄板
・ターンバックル付チェーン W:4.8m×L:6.0m×H:3.0m（有効）



●打合せスペース

水平タイプ・カーテン / オープン ・フレームのみ ※サイドの木エパネルは弊社では取扱がございません。
・W:3.3m×L:4.0m×H:2.0m（有効）



●粉塵対策用ブース

水平タイプ ・オープン / 固定張りテント ・ハイパーカーテン耐熱透明 0.3mm厚
・W:5.8m×L:3.0m×H:3.0m ×2台連結 片側を集塵機に固定



●作業ブース

水平タイプ ・アルミ芯材付両開き ・カーテン / 固定
・糸入り透明（帯電防止） ・W:5.8m×L:6.0m×H:2.5m



●粉塵対策用ブース

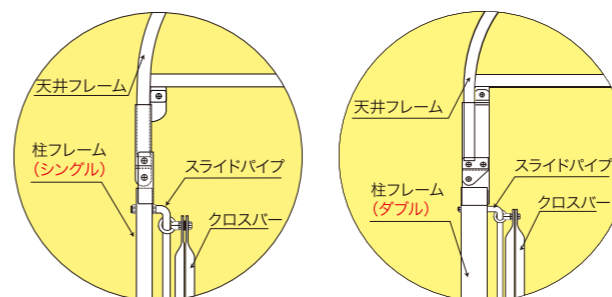
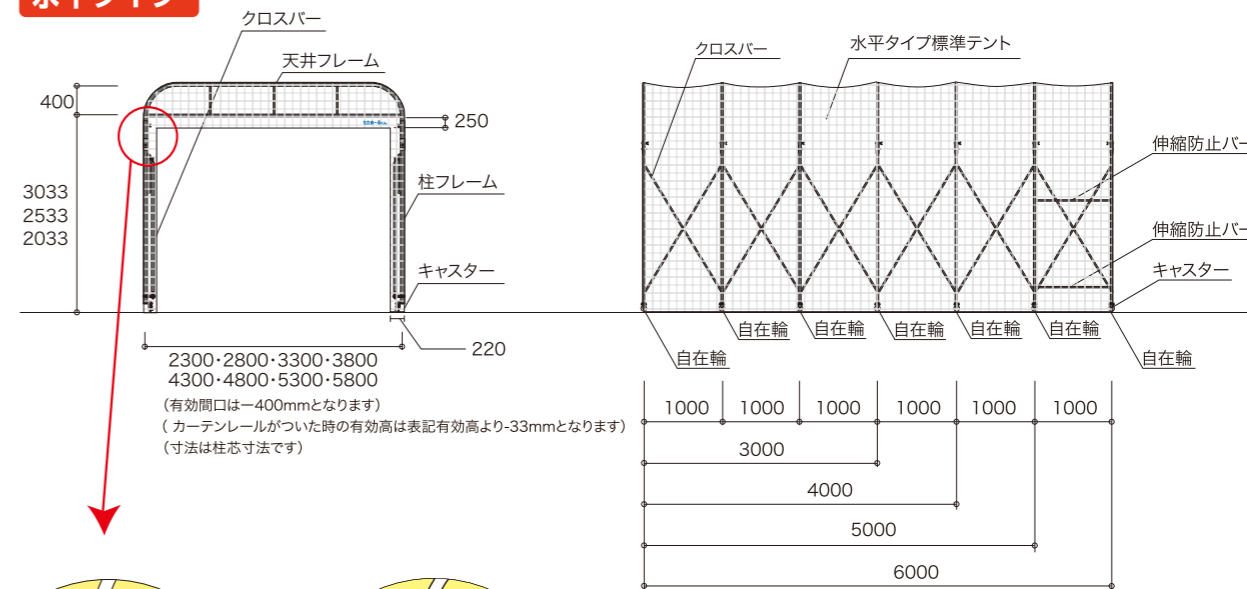
水平タイプ ・カーテン / 固定張りテント ・糸入り透明（帯電防止）
・W:4.5m×L:6.0m×H:3.0m（有効）



●粉塵飛散対策用ブース

水平タイプ ・カーテン / 固定張りテント ・固定スパン（1m）
・糸入り透明（帯電防止）
・W:4.3m×L:5.0m×H:3.0m

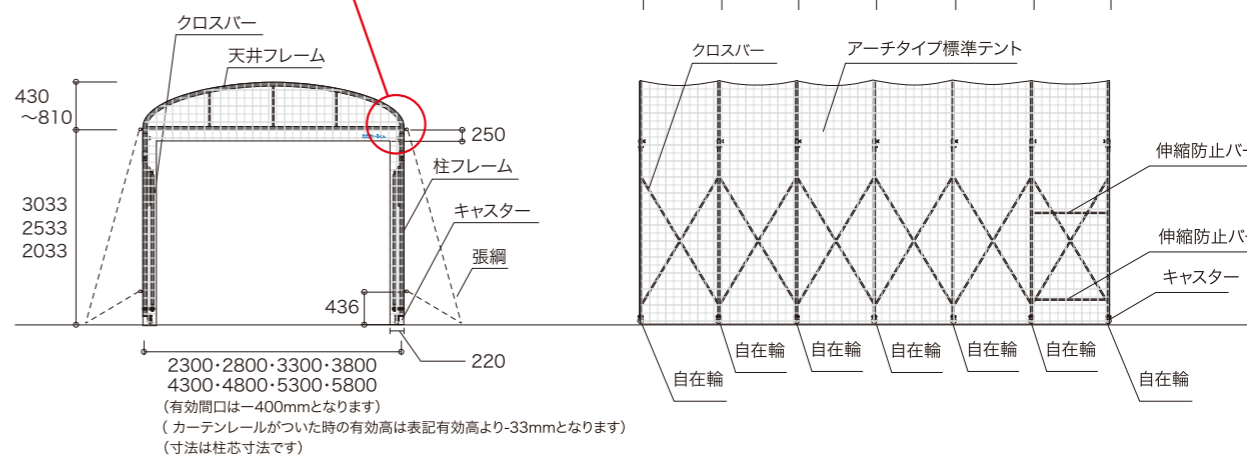
水平タイプ



柱シングルフレーム
(有効高 2m/2.5m 用)

柱ダブルフレーム
(有効高 3m 用)

アーチタイプ



安全にお使いいただくために

※正しく安全にお使いいただくため、ご使用前に必ず「取扱説明書」をよくお読み下さい。
※本品を常設用として使用しないでください。本品は、一時的かつ簡易的に使用することを目的とした構造となっているため、常設用として使用した場合、思わぬ事故につながる可能性があります。
※アーチタイプは大雨、強風、突風、雪、雷などの天候不順時、または設置期間中にそれが予想される場合には危険ですので使用しないで下さい。
※フレーム伸縮防止バーのない状態で、完全にフレームをたたむのはおやめ下さい。フレームが転倒し大変危険です。
※フレーム伸縮防止バーをいれたままで、伸縮されますとクロスバーが曲がり破損する危険性がございますので、十分にご注意ください。
※設置時はテントが水平になるように設置してください。また、屋外で使用される時は必ず付属の風対策用ロープ等で本体を固定してください。突風による本体の倒壊や、人が傷害を負ったり、物を破損させる恐れがあります。
※設置・取納作業は安全のため、必ず大人4人以上で行って下さい。また、移動させる際も、大人4人以上で転倒に十分注意して行って下さい。またテントが大きい場合は必ず重機を使用し、安全を十分に確認しながら組み立てて下さい。屋外で組み立てる場合は無風時に作業下さい。テントが風にあおられると大変危険です。
※勾配のある場所は避け、平らな場所に設置して下さい。また、電線に触れない場所に設置し、周囲に子供や関係者以外の人がないのを確認して、フレームの組み立て、解体を行って下さい。
※水平タイプは屋内使用に限りです。

本製品のキャスター仕様品につきましては伸縮のほか、移動をさせることができます。
正しく安全に移動していただく為、必ず下記注意事項をよくお読み下さい。

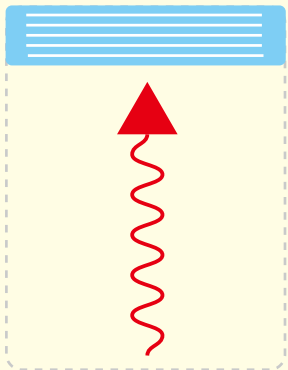
⚠ 事前確認・準備

上面図

広げているとき

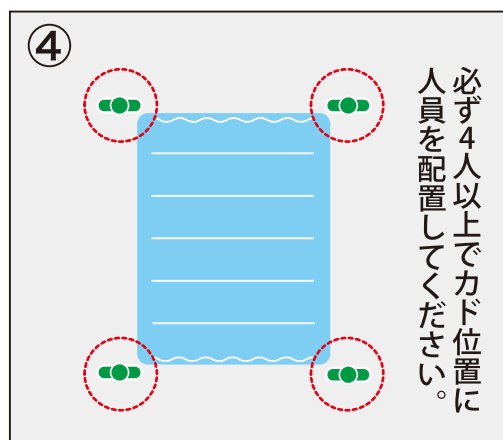
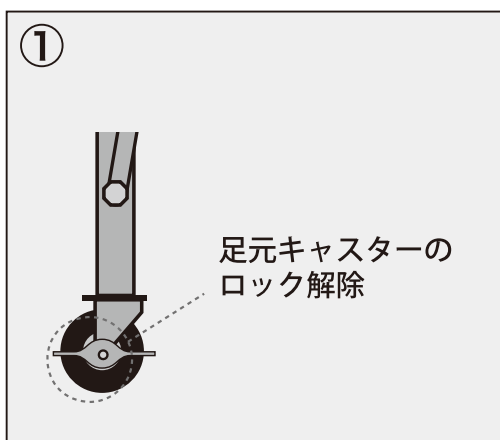


たたんでいるとき



- ①製品足元キャスターのすべてのロックが移動可能な状態に解除されているかをご確認ください。
- ②移動の際は進行方向だけでなく、**周囲にも障害物が無い**かよく確認し、移動時に危険になりうる障害物は事前に取り除いてください。
- ③水平レベルの取れた**平坦な場所での移動に限り**ます段差・勾配のある場所での移動を行わないでください。
- ④必ず4人以上で行い**最低限製品のカード位置に人員を配置し、移動時は声を掛け合いながら**慎重に進めてください。
- ⑤引手側の人員は後方移動にならない様、**正面には入らず不測の事態に備える位置取りを心がけ**、押し手側もテント内部での作業は安全の為、行わないでください。
- ⑥進行方向の環境上、完全にたたんで移動しなければならない場合は**伸縮防止バーを必ず使用し、一定以下のたたみしろにならない様**にしてください。

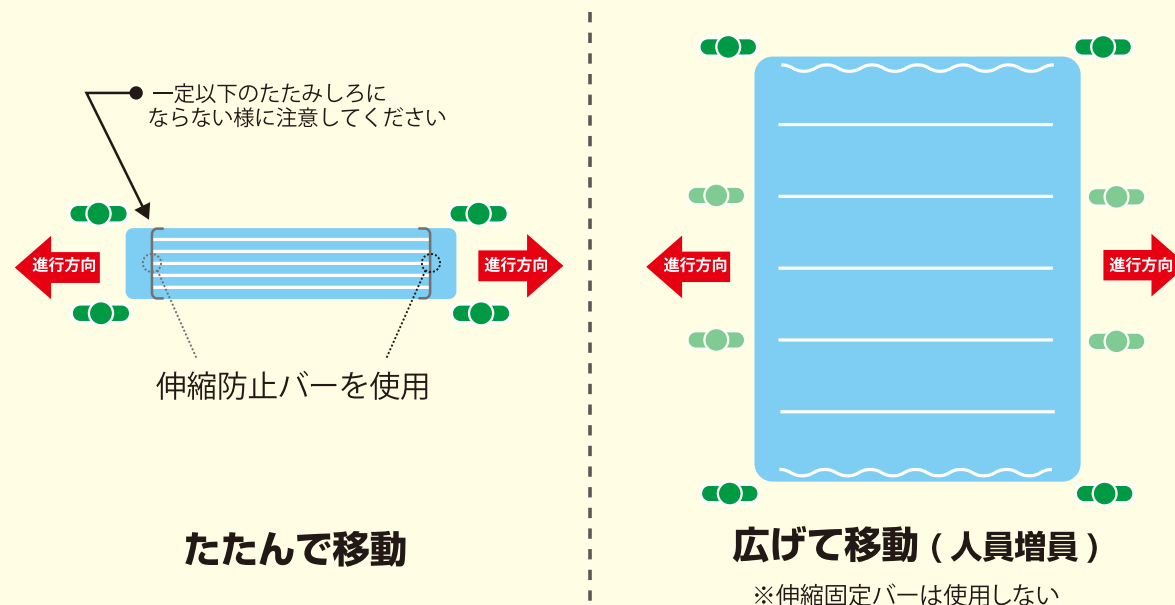
※広げて移動する場合は伸縮固定バーは使用しません。



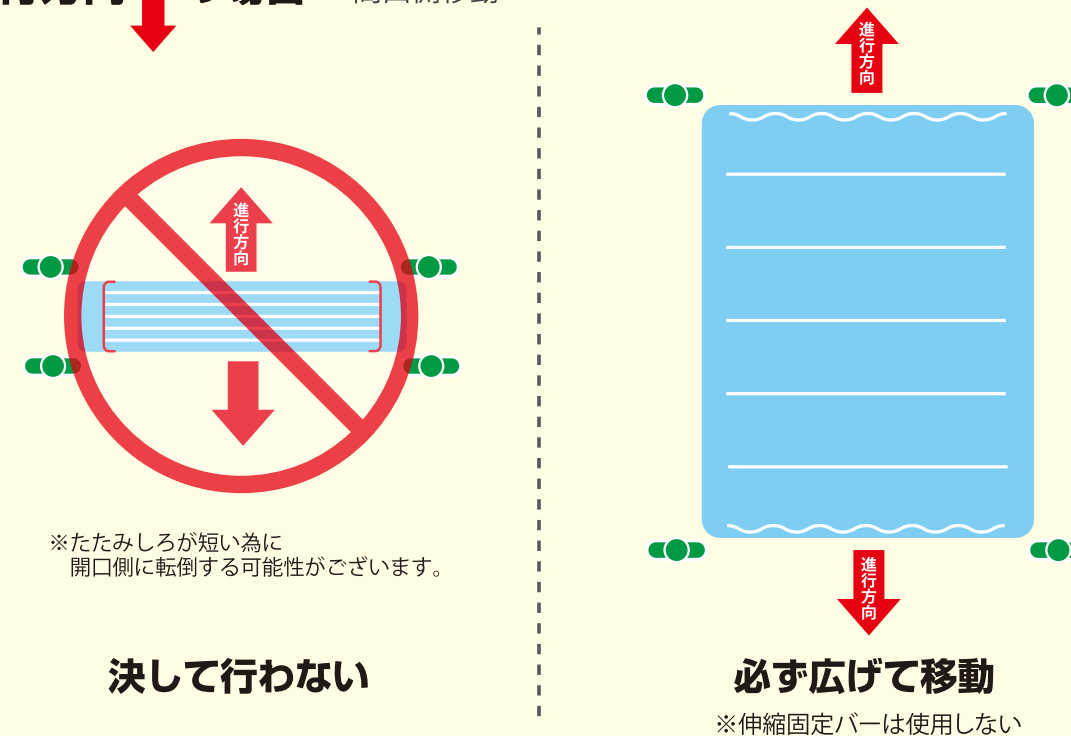
⚠ 移動時の注意

- ①進行方向にかかわらず、出来る限り広げたままで移動してください。広げるほど安定度が増し転倒のリスクが軽減できます。
- ②**側面側移動時に広げた状態**で移動する場合は、サイズに応じてフレームにひずみが出ない様、人員を追加してください。
- ③**間口側移動時は**テントをたたまず、必ず広げた状態で行って下さい。**たたんだ状態での間口側移動は**転倒のリスクが一番高く危険です。
- ④移動が途中で止ったり動かなくなった場合は一度進行を止め、要因を解決し安全であることを確認したうえで再度作業を行って下さい。無理な進行は危険リスクを高めます。
- ⑤移動中は作業者以外が作業スペースへ立ち入らない様に配慮してください。

進行方向 ← → の場合 - 側面側移動 -

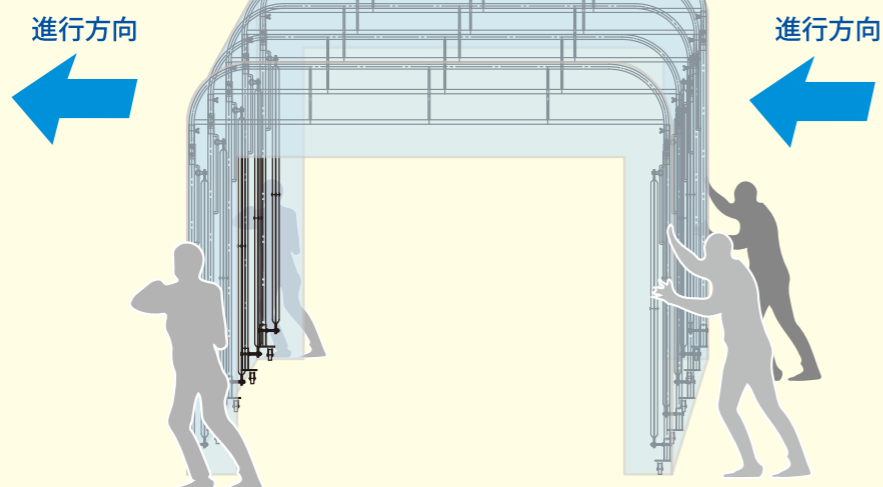
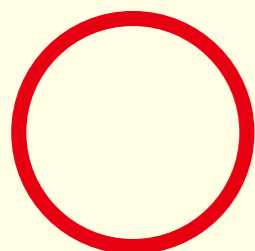


進行方向 ↑ ↓ の場合 - 間口側移動 -

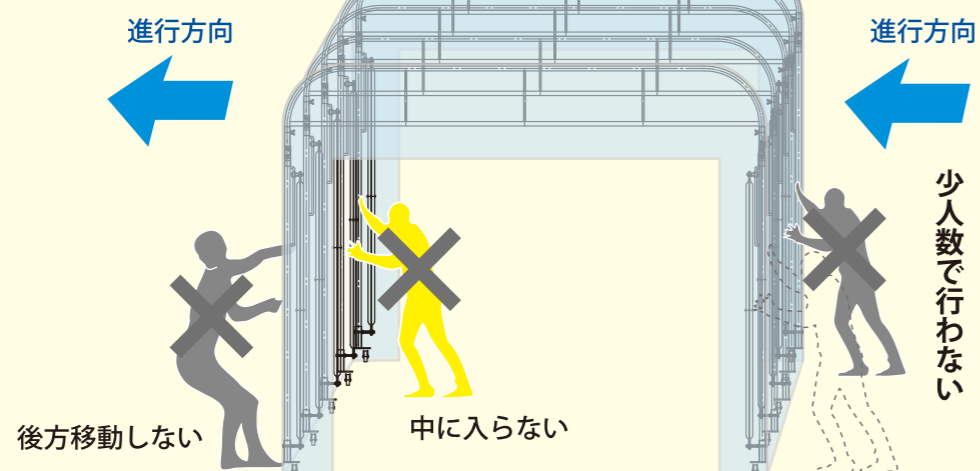


移動姿勢の例

よい例



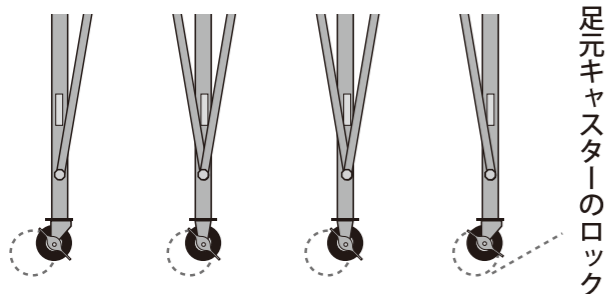
よくない例



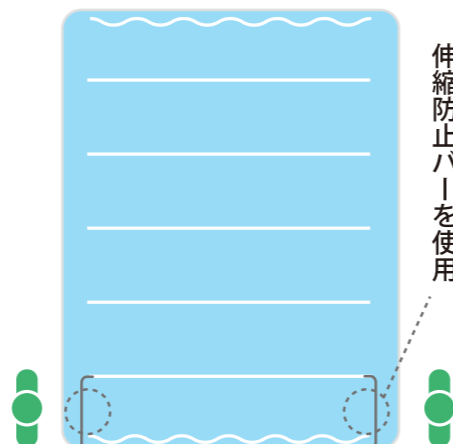
※必ず平坦な場所での移動を行ってください。段差・勾配のある場所での移動を行わないでください。

⚠ 移動完了後の注意

- ① 任意の位置への移動が完了したら、伸縮防止バーを使い安定させます。
- ② 速やかにすべての足元キャスターのロックを行ってください。
- ③ 屋外用の場合は張り綱・重りなどの風対策をしっかりと行って下さい。



足元キャスターのロック

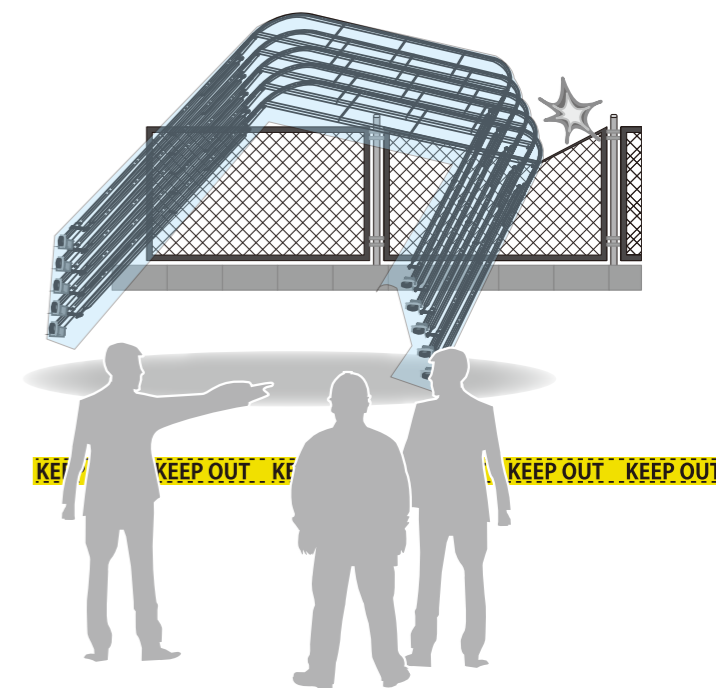


伸縮防止バーを使用

⚠ 万が一転倒した場合

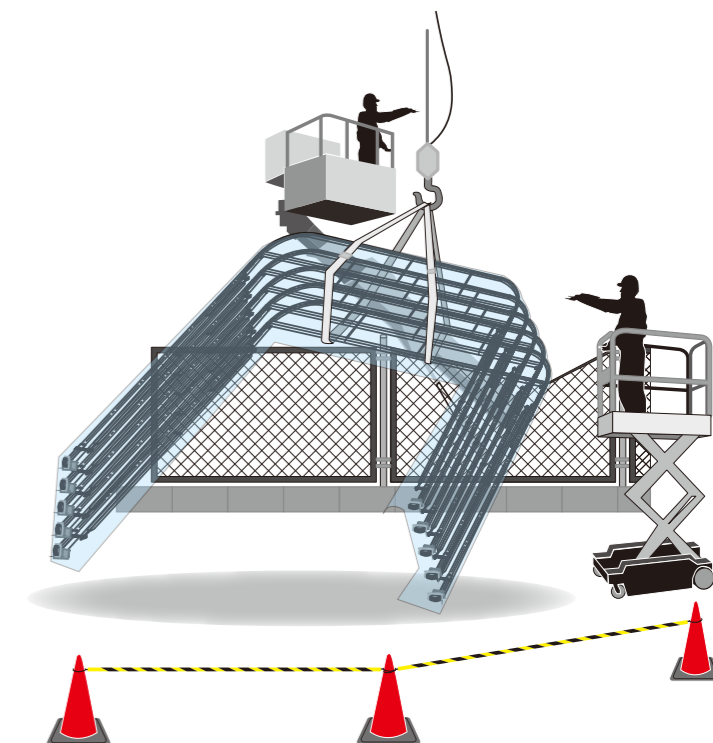
☆発生時

使用状況・移動時により、やむなく転倒してしまった場合は2次被害を想定し、速やかに転倒物から離れ、容易に近づかないように区画を区切るなど対処ください。特に転倒物と設置物の干渉により安定していない場合は人力での対処は行わない様にしてください。思わぬ事故を引き起こす可能性があります。



☆対処方法

周囲の状況、転倒物の状態を確認し、人力での作業はなるべく避け、必要であればクレーンなどで安全確保をしつつ高所作業車等で近づき、完全に寝かすなど安全に作業・状況確認が出来る状態にしてください。破損部分の確認を行わずに無理な起こし上げをしますと、更なる転倒・破損の危険性がある為、必ず状況の確認を行って下さい。破損部分などが無い十分にチェックを行い、破損部材があれば使用は避け部材の交換をお願い致します。



⚠ 修理・交換につきてまして

使用されるにあたって様々な理由から破損が起こった場合は、製品の使用を避け新しい商品の購入、又は破損部品を交換いただくなどご対応をお願いします。修理・部材のお求めにつきましては購入いただきました販売店へお問合せ下さい。

